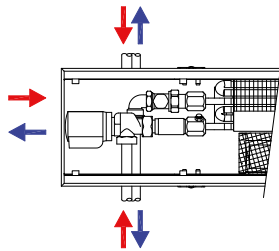


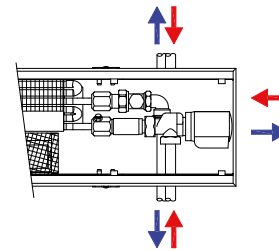
Anschluss

Fenster/Glasfront



Ausführung Seite: links

Fenster/Glasfront

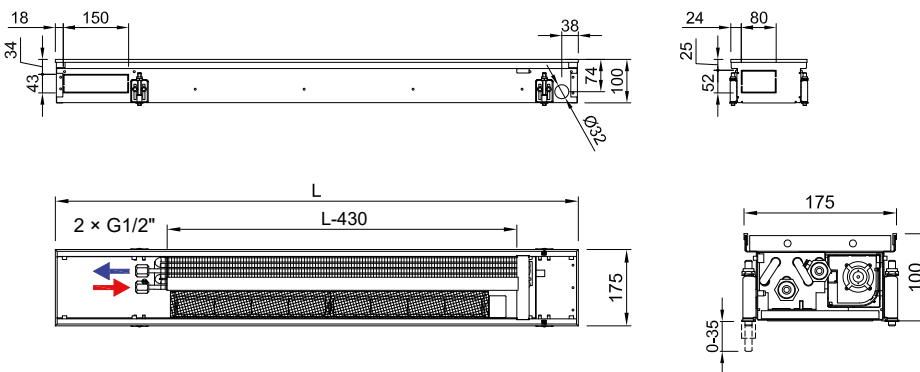


Ausführung Seite: rechts

Planen Sie die Lage des Wärmetauschers im Gehäuse immer fenster-/glasfrontseitig

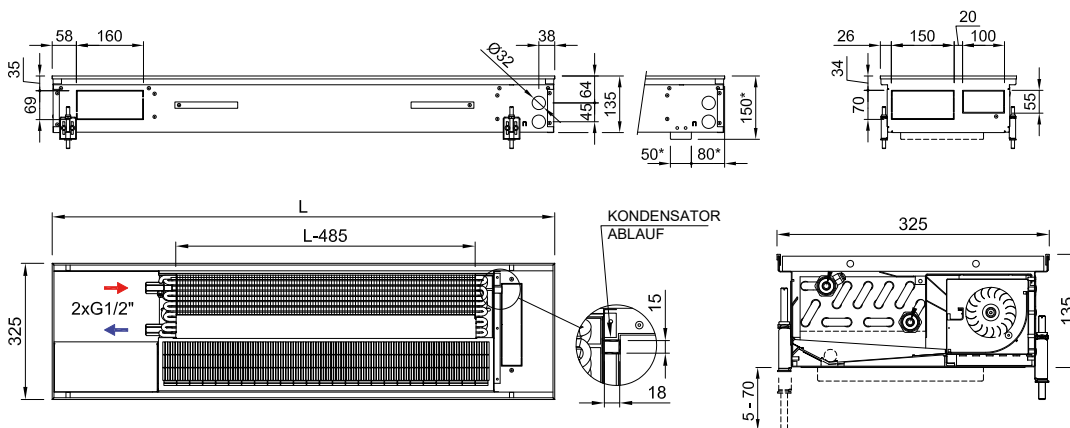
H = 100 mm

B = 175 mm



H = 135 mm

B = 325 mm



Technische Änderungen vorbehalten